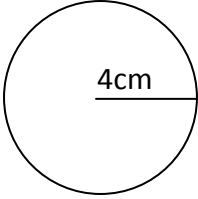
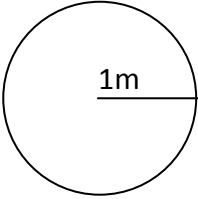
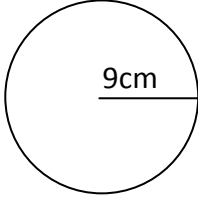
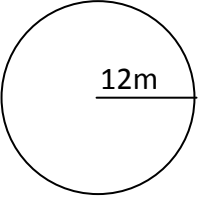
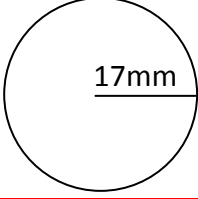
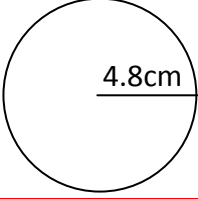
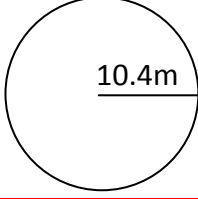
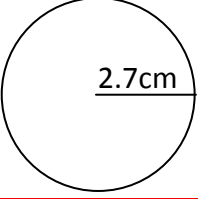


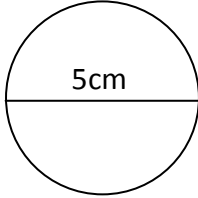
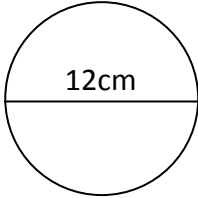
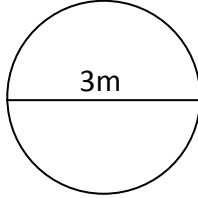
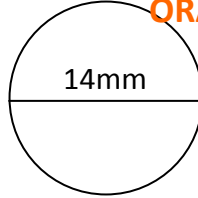
Area Of A Circle

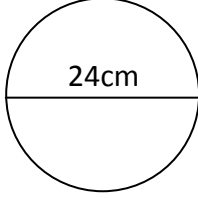
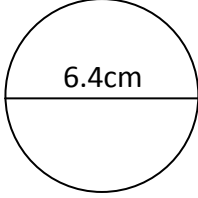
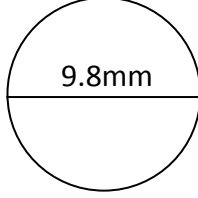
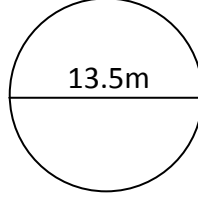
RED

1)  2)  3)  4) 

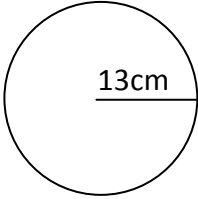
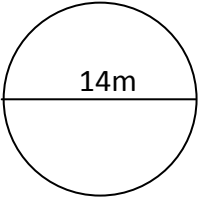
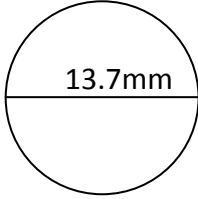
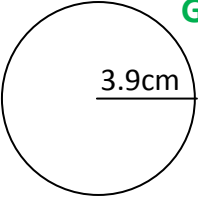
5)  6)  7)  8) 

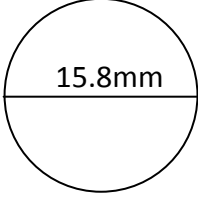
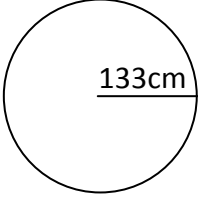
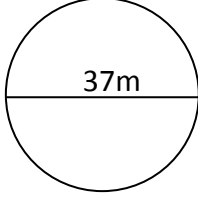
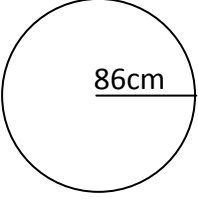
ORANGE

1)  2)  3)  4) 

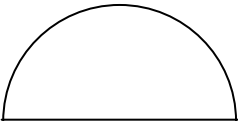
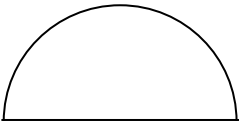
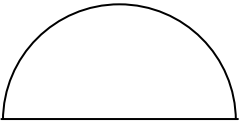
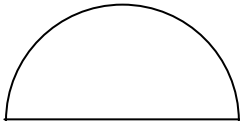
5)  6)  7)  8) 

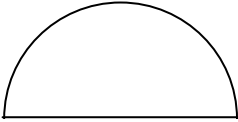
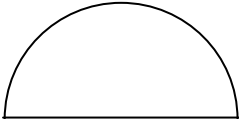
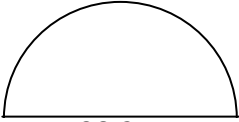
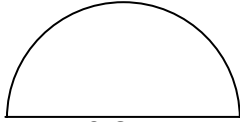
GREEN

1)  2)  3)  4) 

5)  6)  7)  8) 

EXTENSION

1)  2)  3)  4) 

5)  6)  7)  8) 

Score:

Comment: