

## Sine Rule - Missing Angles

**RED**

1)

2)

3)

4)

5)

6)

7)

8)

**ORANGE**

1)

2)

3)

4)

5)

6)

7)

8)

**GREEN**

1)

2)

3)

4)

5)

6)

7)

8)

**EXTENSION**

1)

2)

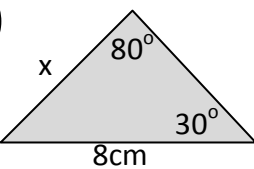
3)

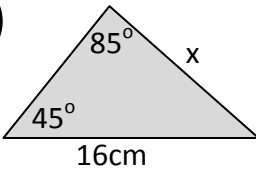
4)

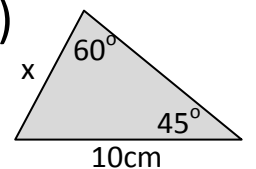
Score:	Comment:
--------	----------

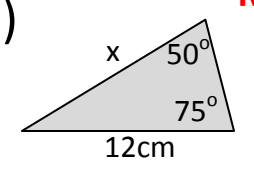
## Sine Rule - Missing Sides

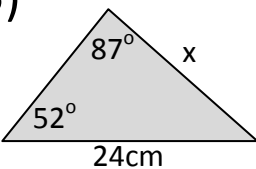
**RED**

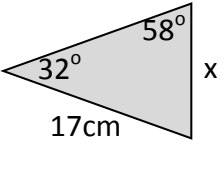
1) 

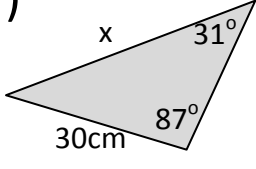
2) 

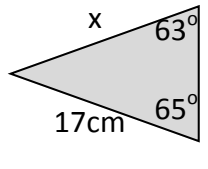
3) 

4) 

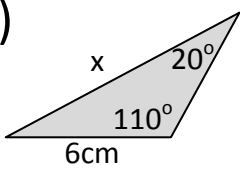
5) 

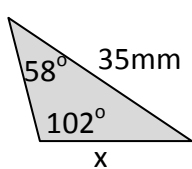
6) 

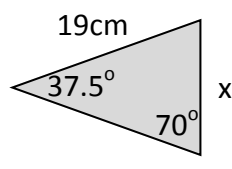
7) 

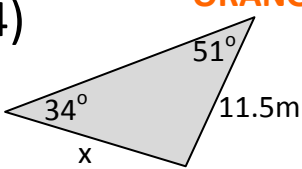
8) 

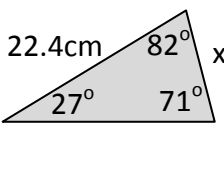
**ORANGE**

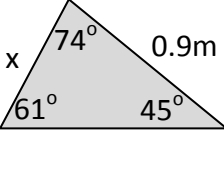
1) 

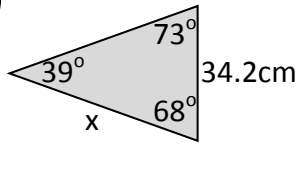
2) 

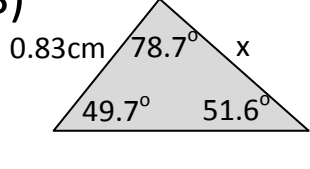
3) 

4) 

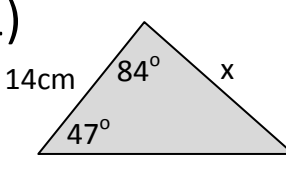
5) 

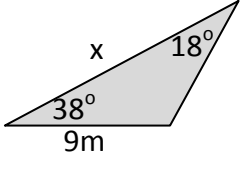
6) 

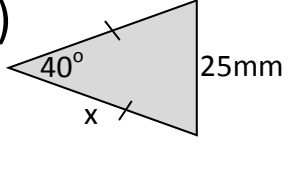
7) 

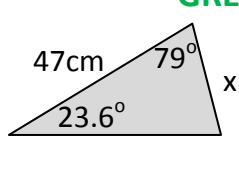
8) 

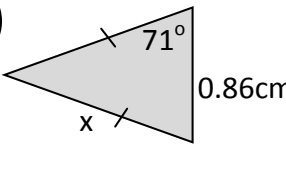
**GREEN**

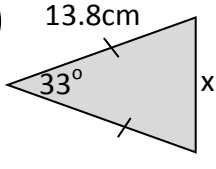
1) 

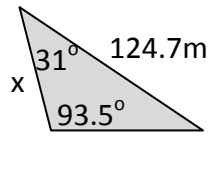
2) 

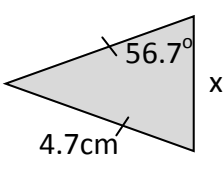
3) 

4) 

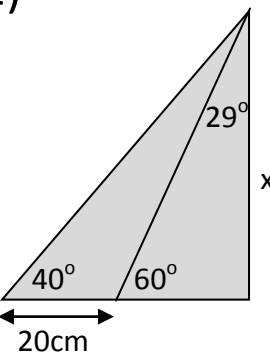
5) 

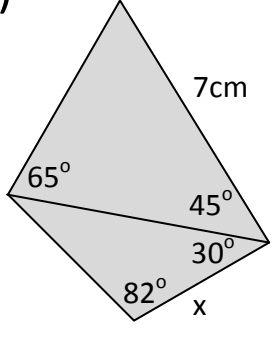
6) 

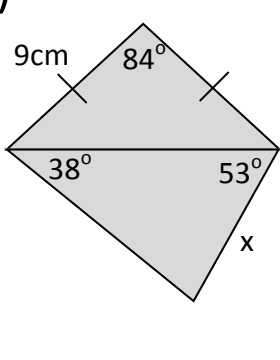
7) 

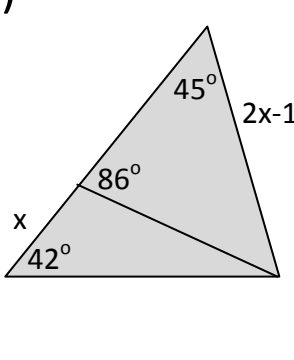
8) 

**EXTENSION**

1) 

2) 

3) 

4) 

Score:	Comment:
--------	----------