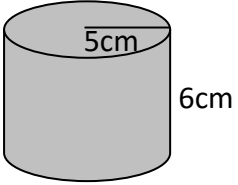
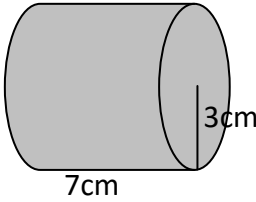
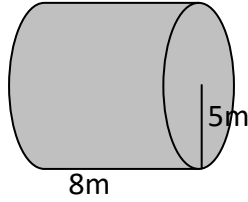
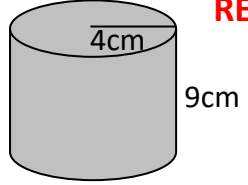
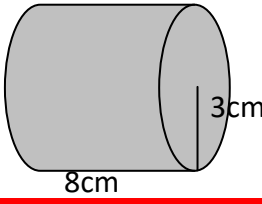
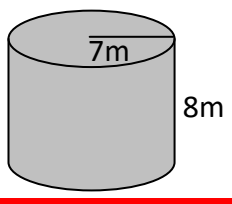
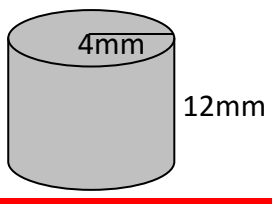
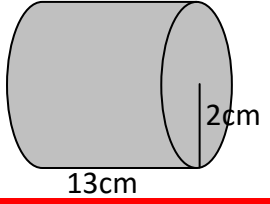
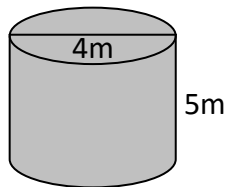
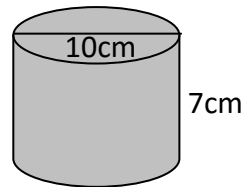
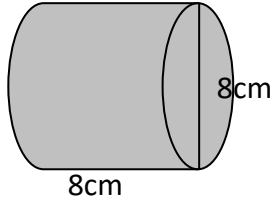
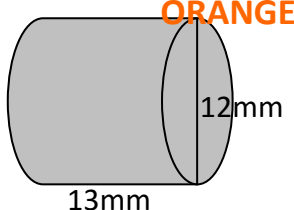
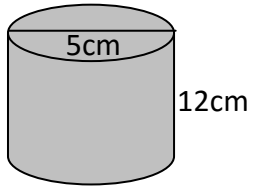
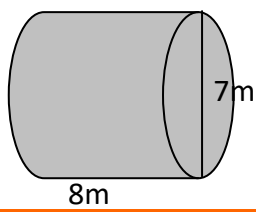
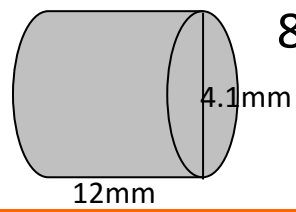
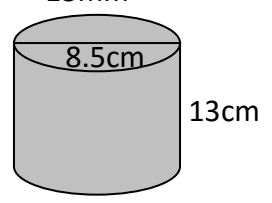


Surface Area Of Cylinders

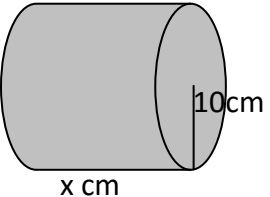
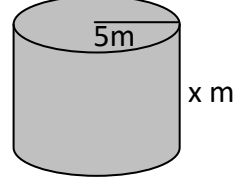
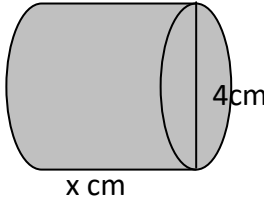
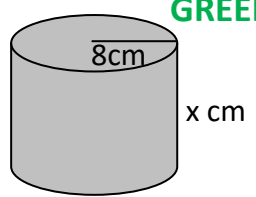
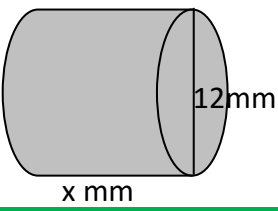
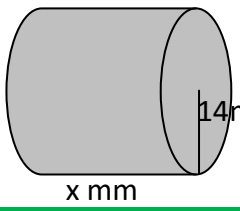
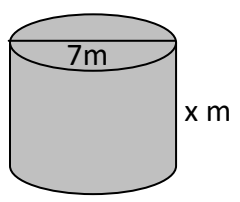
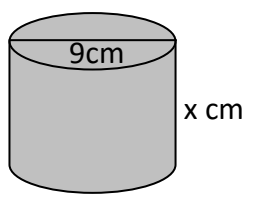
RED

1) 	2) 	3) 	4) 
5) 	6) 	7) 	8) 

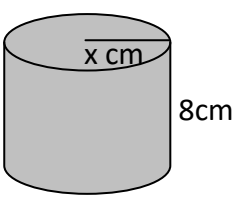
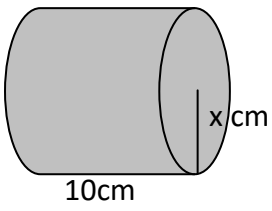
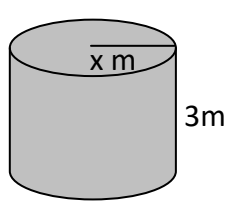
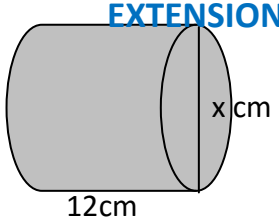
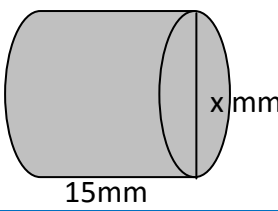
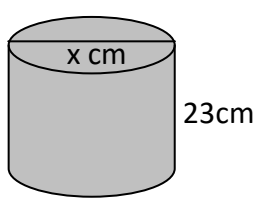
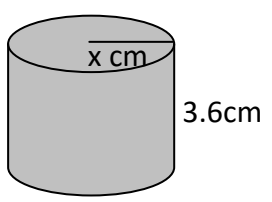
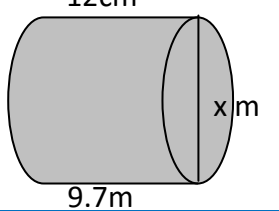
ORANGE

1) 	2) 	3) 	4) 
5) 	6) 	7) 	8) 

GREEN

1) 	2) 	3) 	4) 
5) 	6) 	7) 	8) 

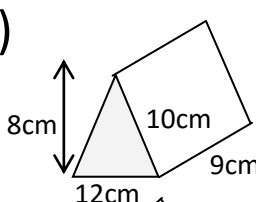
EXTENSION

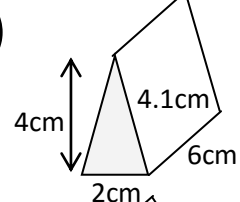
1) 	2) 	3) 	4) 
5) 	6) 	7) 	8) 

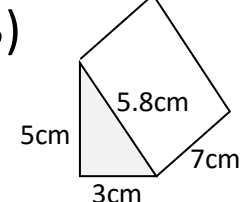
Score:	Comment:
--------	----------

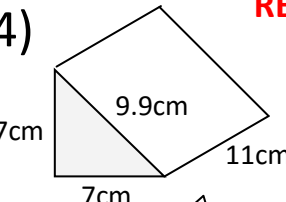
Surface Area Of Triangular Prisms

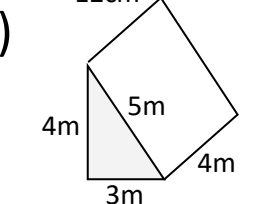
RED

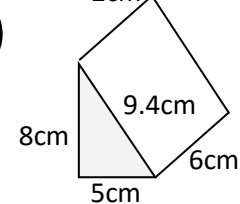
1) 

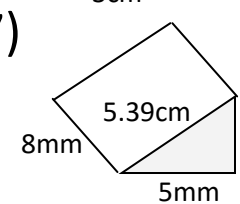
2) 

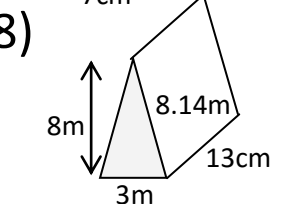
3) 

4) 

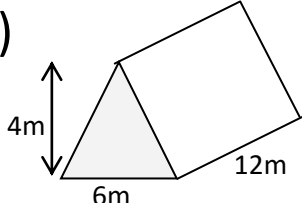
5) 

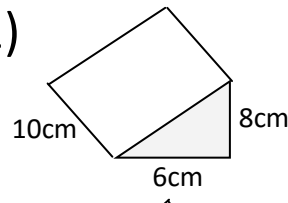
6) 

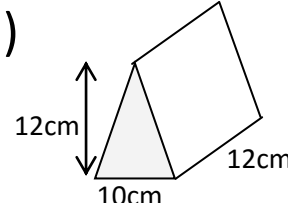
7) 

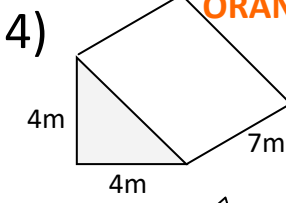
8) 

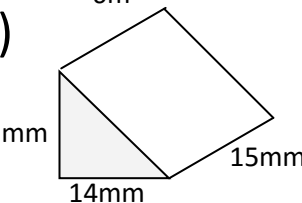
ORANGE

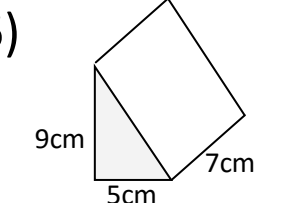
1) 

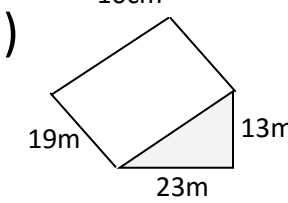
2) 

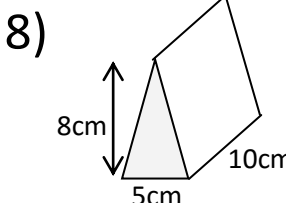
3) 

4) 

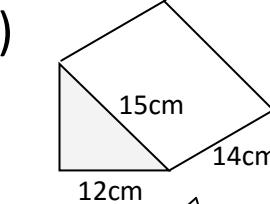
5) 

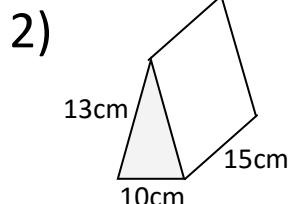
6) 

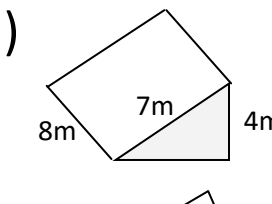
7) 

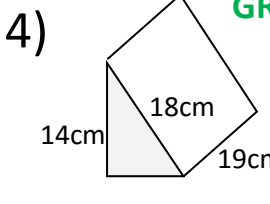
8) 

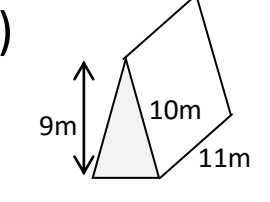
GREEN

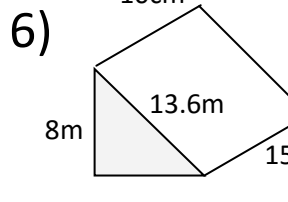
1) 

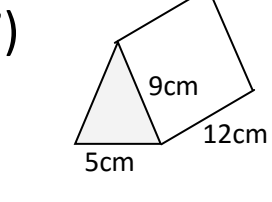
2) 

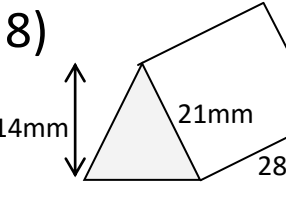
3) 

4) 

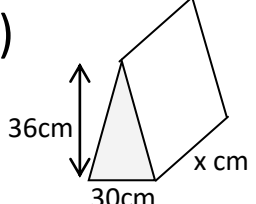
5) 

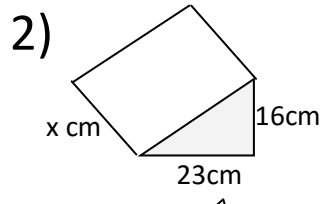
6) 

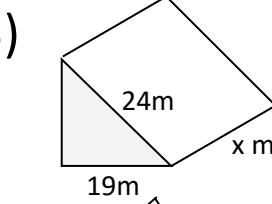
7) 

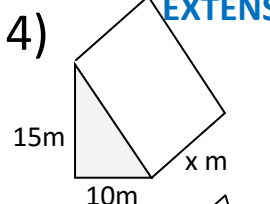
8) 

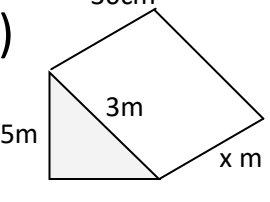
EXTENSION

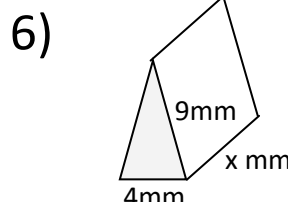
1) 

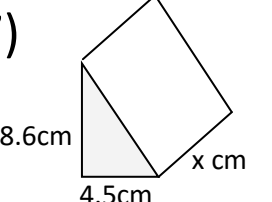
2) 

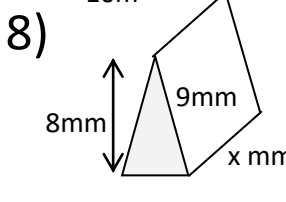
3) 

4) 

5) 

6) 

7) 

8) 

Score:	Comment:
--------	----------