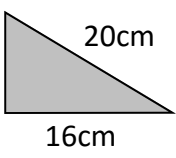
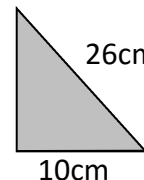
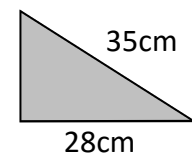
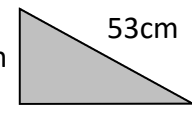
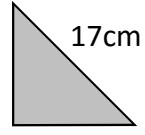
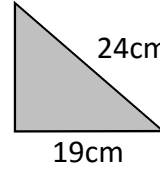
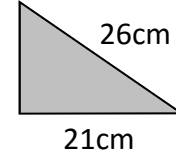
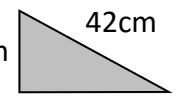
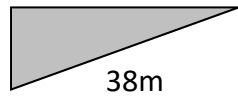
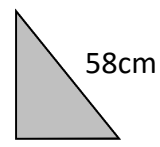
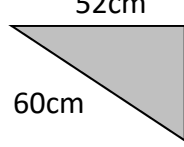
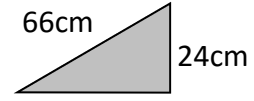
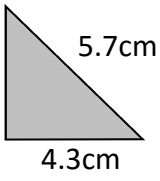
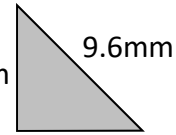
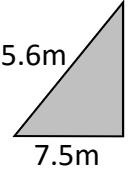
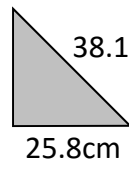


Pythagoras - Finding A Smaller Side

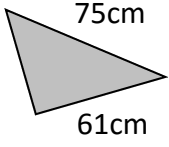
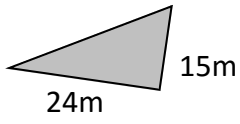
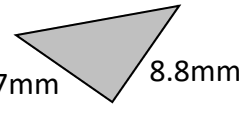
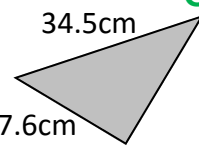
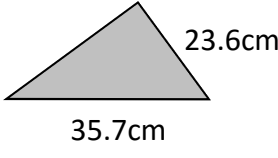
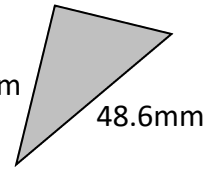
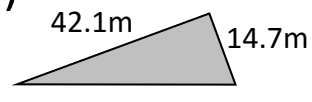
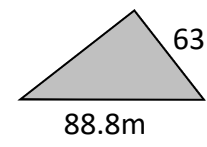
RED

1) 	2) 	3) 	4) 
5) 	6) 	7) 	8) 

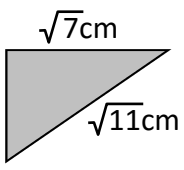
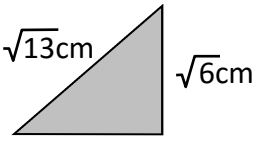
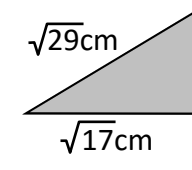
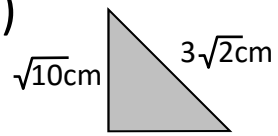
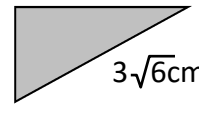
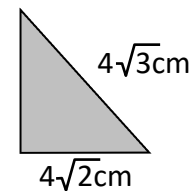
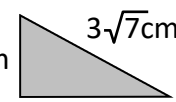
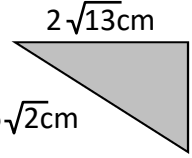
ORANGE

1) 	2) 	3) 	4) 
5) 	6) 	7) 	8) 

GREEN

1) 	2) 	3) 	4) 
5) 	6) 	7) 	8) 

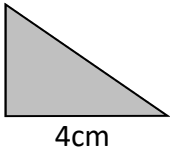
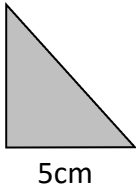
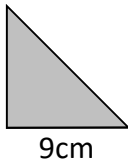
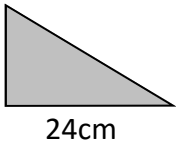
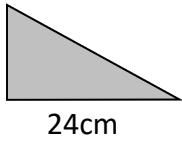
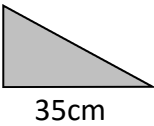
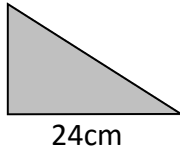
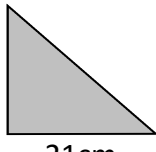
EXTENSION

1) 	2) 	3) 	4) 
5) 	6) 	7) 	8) 

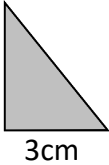
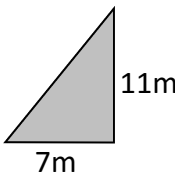
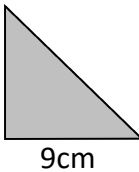
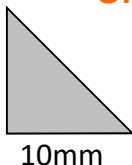
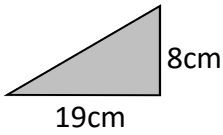
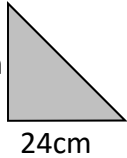
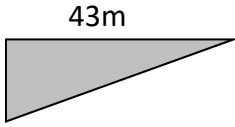
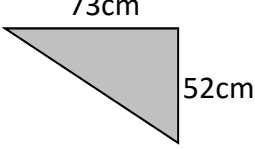
Score:	Comment:
--------	----------

Pythagoras - Finding The Hypotenuse

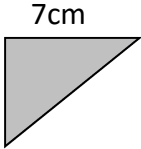
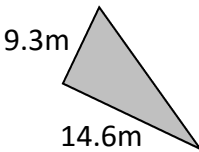
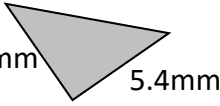
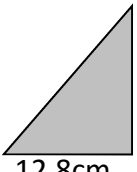
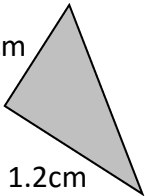
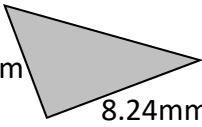

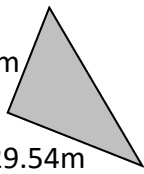
RED

1) 	2) 	3) 	4) 
5) 	6) 	7) 	8) 

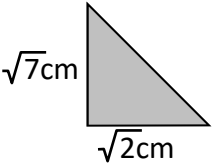
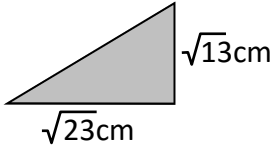
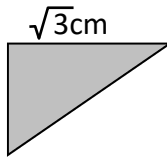
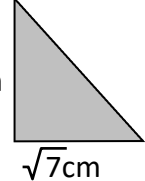
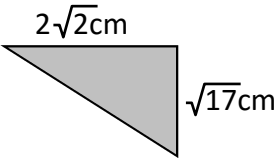
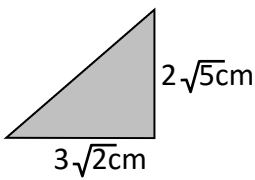
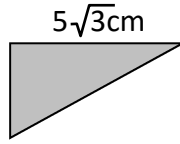
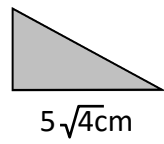
ORANGE

1) 	2) 	3) 	4) 
5) 	6) 	7) 	8) 

GREEN

1) 	2) 	3) 	4) 
5) 	6) 	7) 	8) 

EXTENSION

1) 	2) 	3) 	4) 
5) 	6) 	7) 	8) 

Score:	Comment:
--------	----------