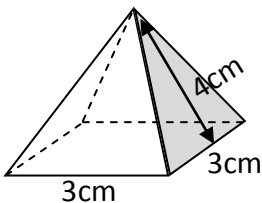
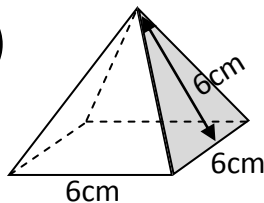
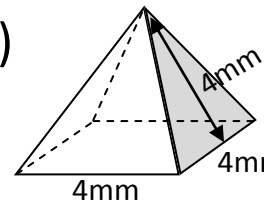
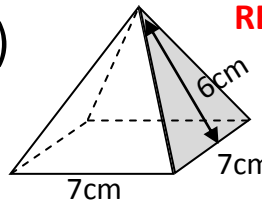
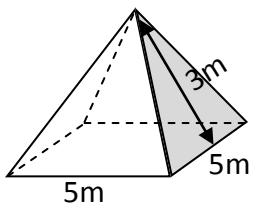
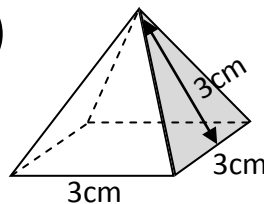
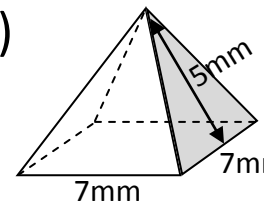
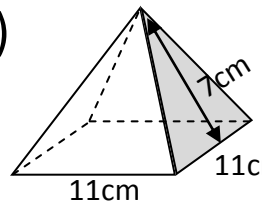
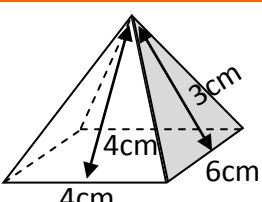
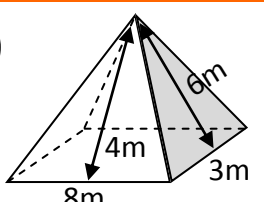
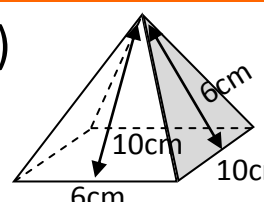
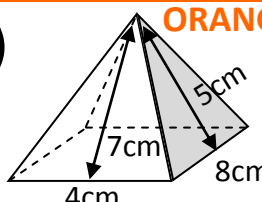
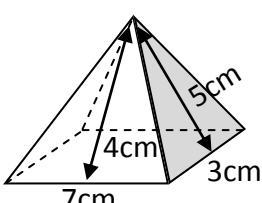
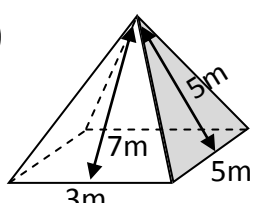
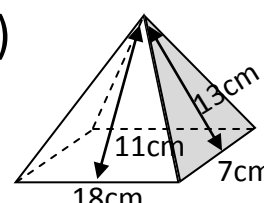
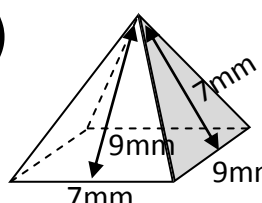


# Surface Area Of Pyramids

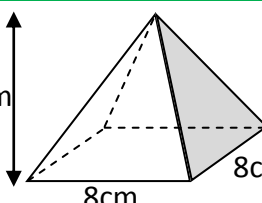
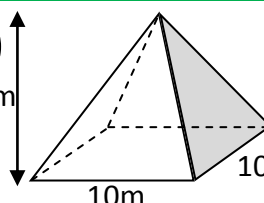
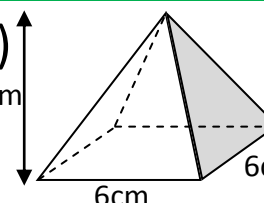
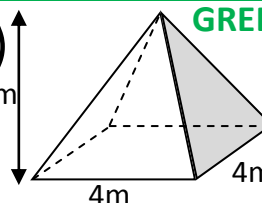
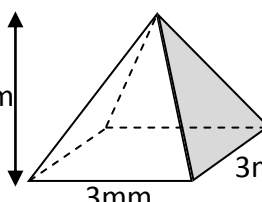
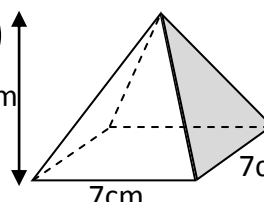
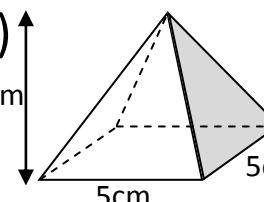
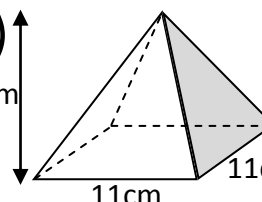
**RED**

1) 	2) 	3) 	4) 
5) 	6) 	7) 	8) 

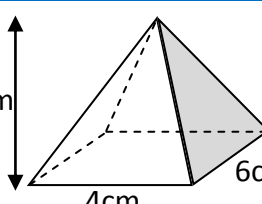
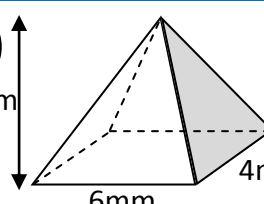
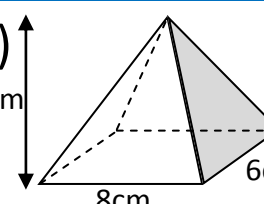
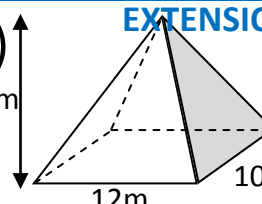
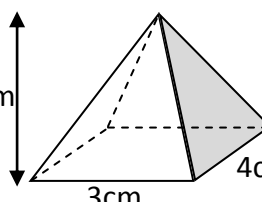
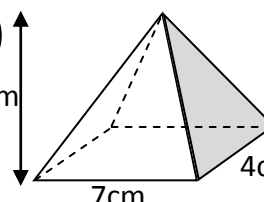
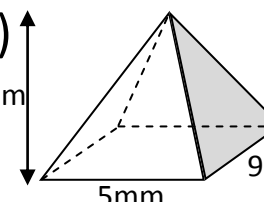
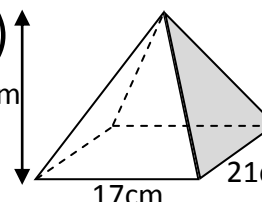
**ORANGE**

1) 	2) 	3) 	4) 
5) 	6) 	7) 	8) 

**GREEN**

1) 	2) 	3) 	4) 
5) 	6) 	7) 	8) 

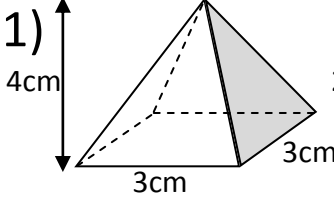
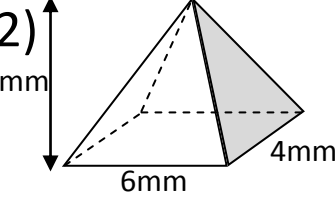
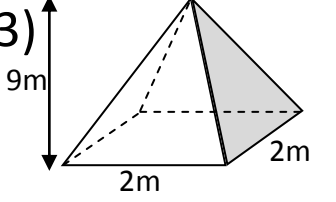
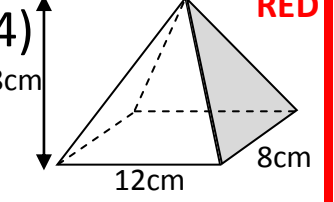
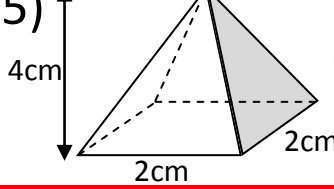
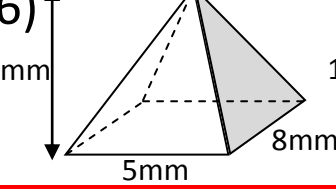
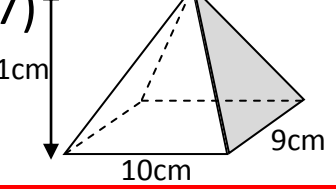
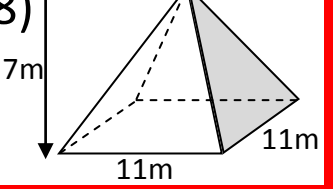
**EXTENSION**

1) 	2) 	3) 	4) 
5) 	6) 	7) 	8) 

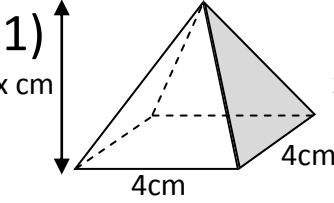
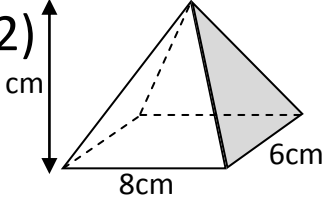
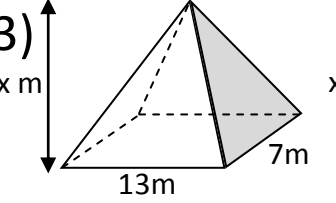
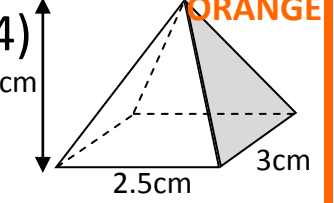
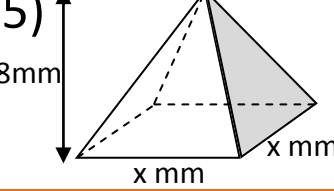
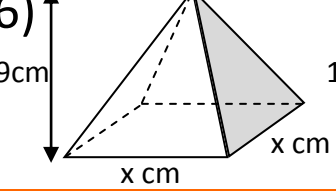
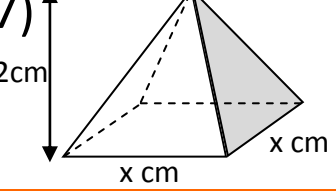
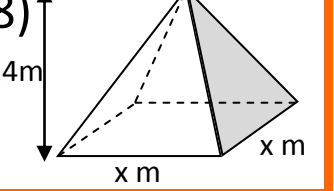
Score:	Comment:
--------	----------

# Volume Of Pyramids

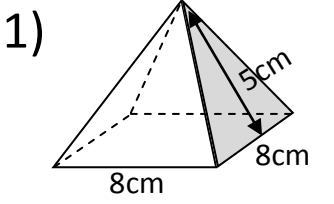
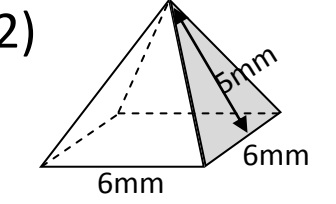
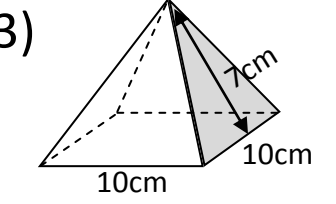
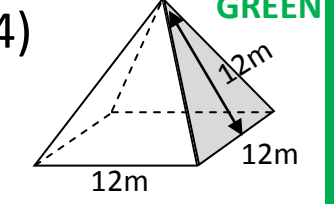
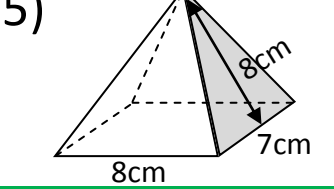
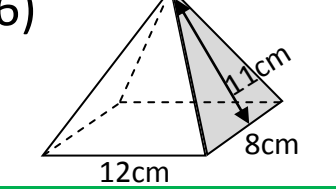
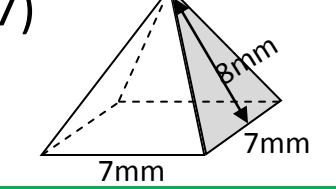
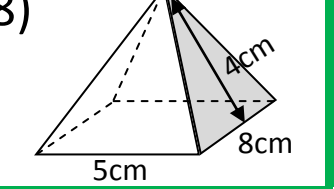
**RED**

1) 	2) 	3) 	4) 
5) 	6) 	7) 	8) 

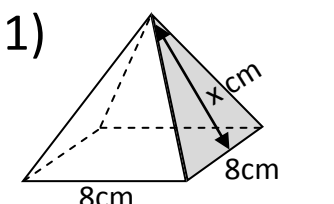
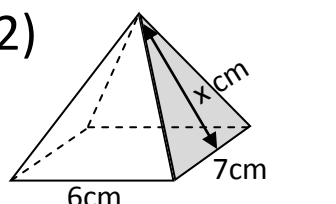
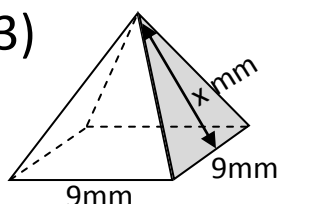
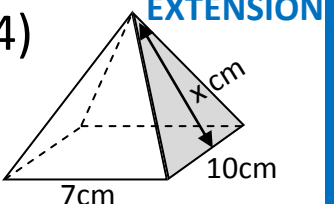
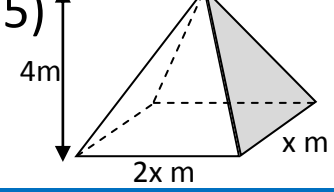
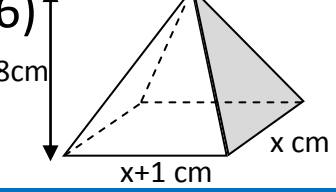
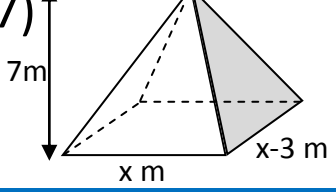
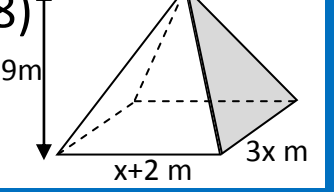
**ORANGE**

1) 	2) 	3) 	4) 
5) 	6) 	7) 	8) 

**GREEN**

1) 	2) 	3) 	4) 
5) 	6) 	7) 	8) 

**EXTENSION**

1) 	2) 	3) 	4) 
5) 	6) 	7) 	8) 

Score:	Comment:
--------	----------