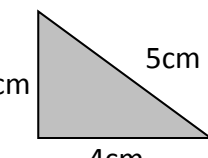
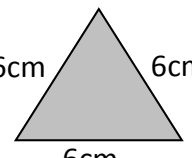
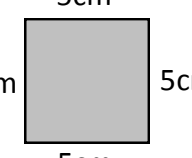
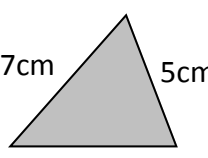
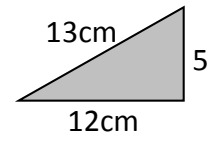
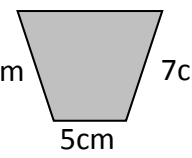
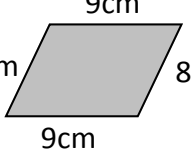
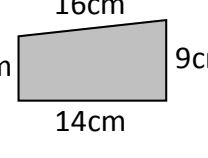


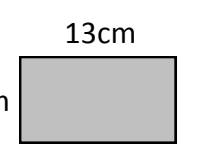
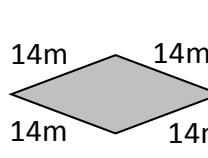
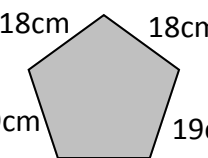
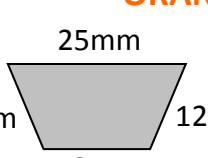
Perimeter

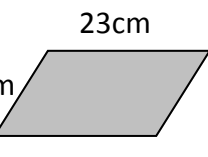
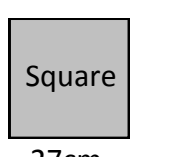
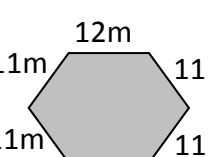
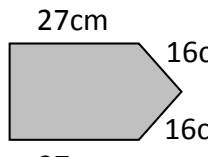
RED

1)  2)  3)  4) 

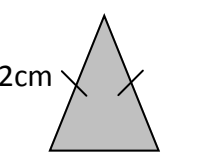
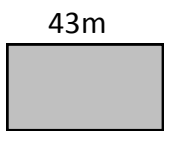
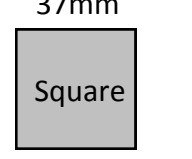
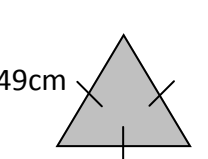
5)  6)  7)  8) 

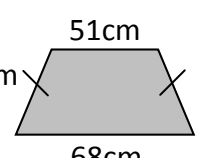
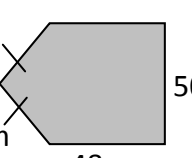
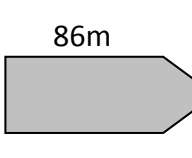
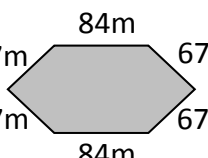
ORANGE

1)  2)  3)  4) 

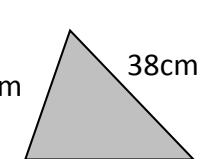
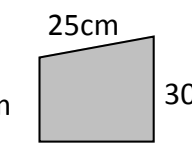

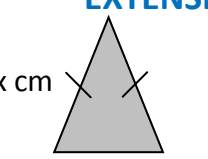
5)  6)  7)  8) 

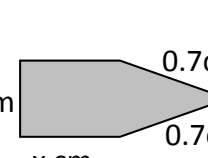
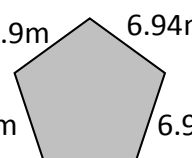
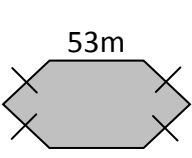
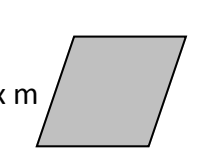
GREEN

1)  2)  3)  4) 

5)  6)  7)  8) 

EXTENSION

1)  2)  3)  4) 

5)  6)  7)  8) 

Score:	Comment:
--------	----------

Perimeter By Counting

RED

ORANGE

GREEN

EXTENSION

Score:	Comment:
--------	----------

Perimeter Of Compound Shapes

RED

1)

2)

3)

4)

ORANGE

1)

2)

3)

4)

GREEN

1)

2)

3)

4)

EXTENSION

1)

2)

3)

Score:	Comment:
--------	----------