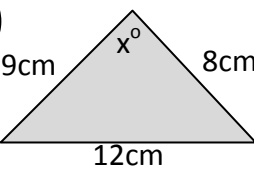
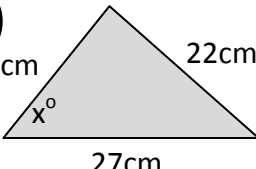
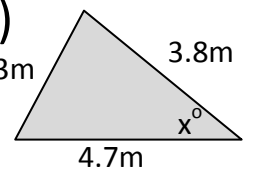


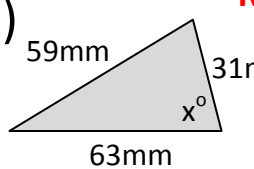
Cosine Rule - Missing Angles

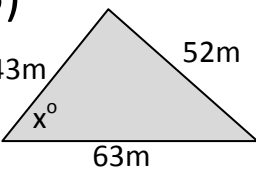
RED

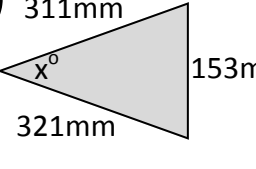
1) 

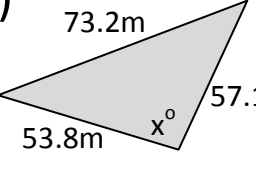
2) 

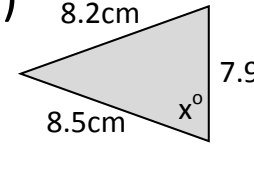
3) 

4) 

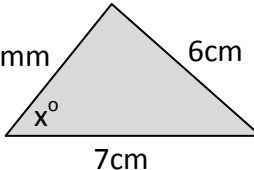
5) 

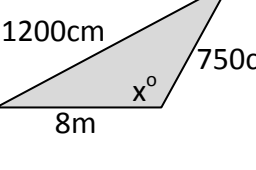
6) 

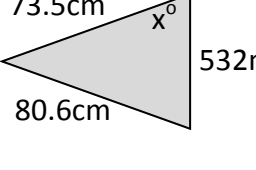
7) 

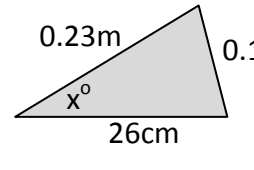
8) 

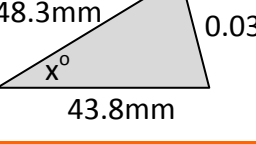
ORANGE

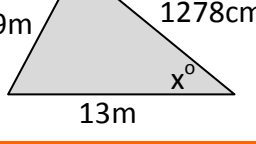
1) 

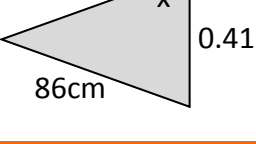
2) 

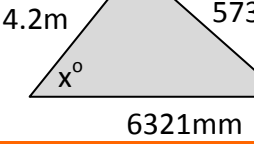
3) 

4) 

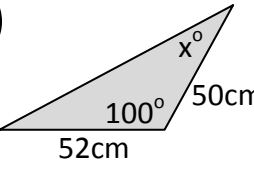
5) 

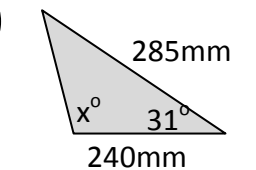
6) 

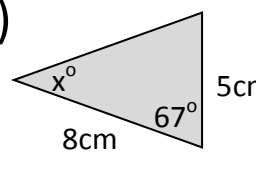
7) 

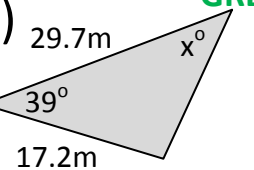
8) 

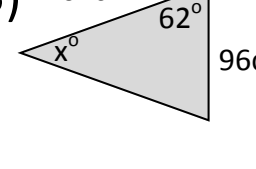
GREEN

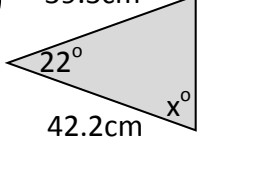
1) 

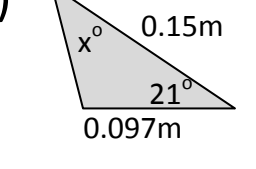
2) 

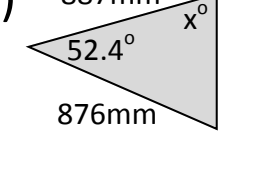
3) 

4) 

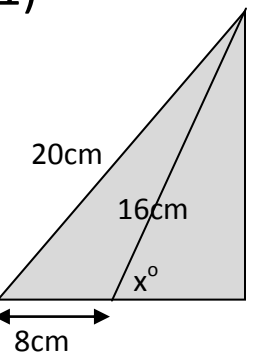
5) 

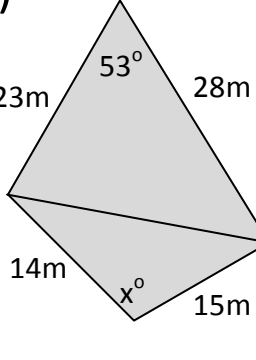
6) 

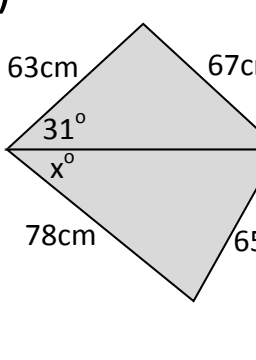
7) 

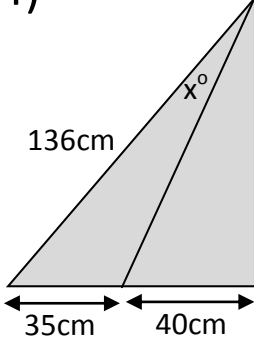
8) 

EXTENSION

1) 

2) 

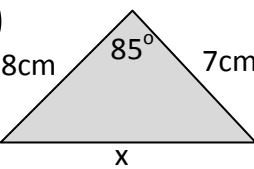
3) 

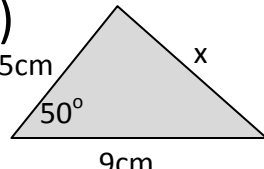
4) 

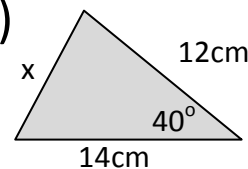
Score:	Comment:
--------	----------

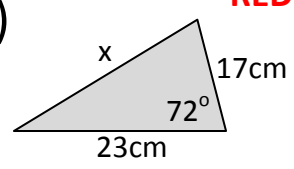
Cosine Rule - Missing Sides

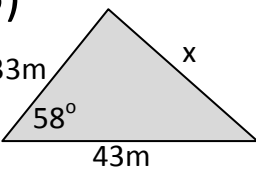
RED

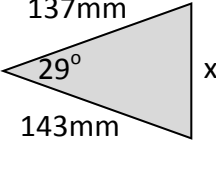
1) 

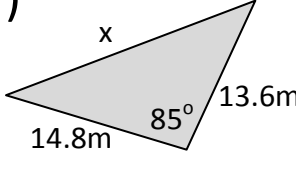
2) 

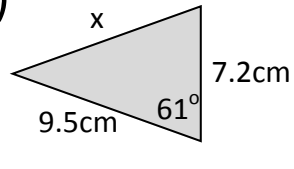
3) 

4) 

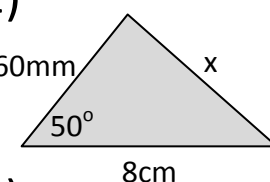
5) 

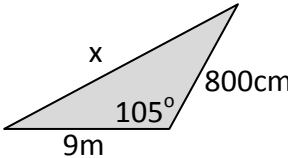
6) 

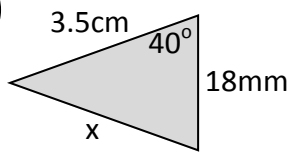
7) 

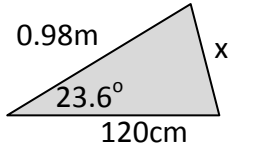
8) 

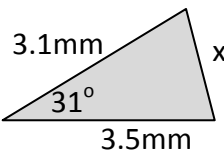
ORANGE

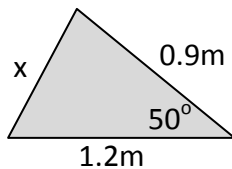
1) 

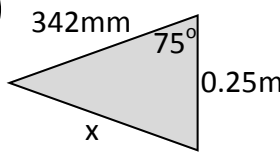
2) 

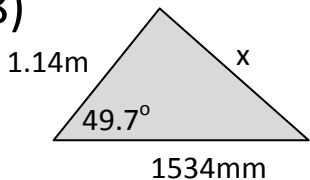
3) 

4) 

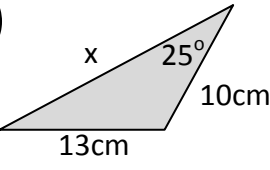
5) 

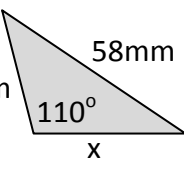
6) 

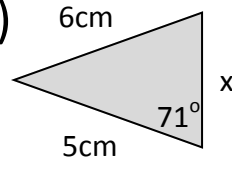
7) 

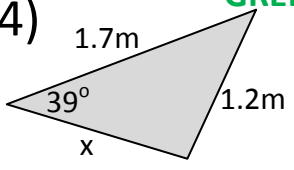
8) 

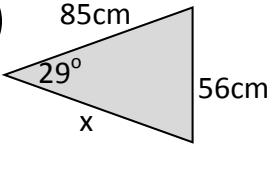
GREEN

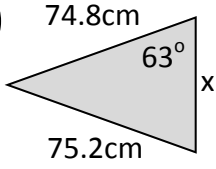
1) 

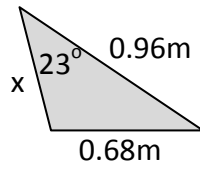
2) 

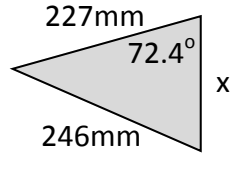
3) 

4) 

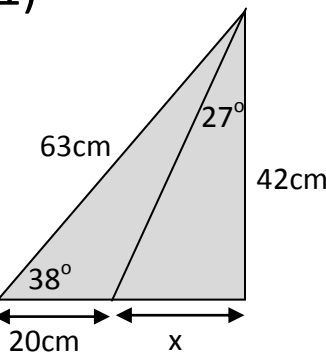
5) 

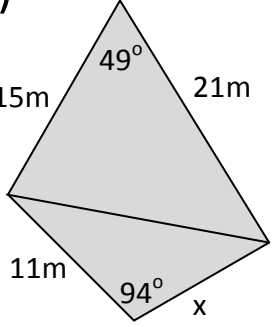
6) 

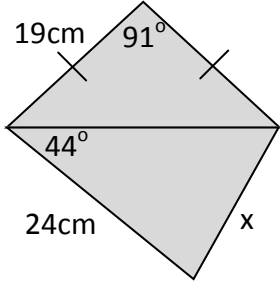
7) 

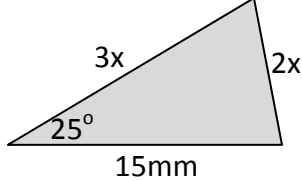
8) 

EXTENSION

1) 

2) 

3) 

4) 

Score:	Comment:
--------	----------