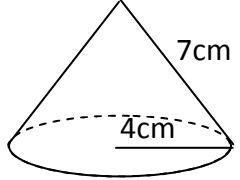
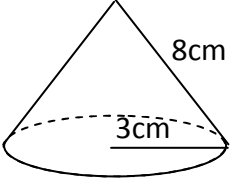
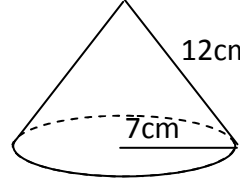
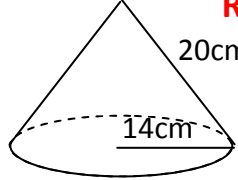
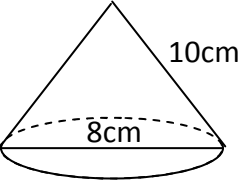
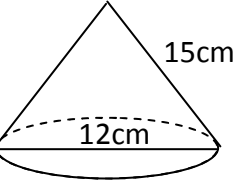
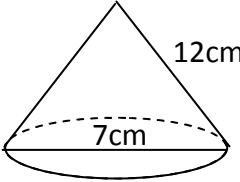
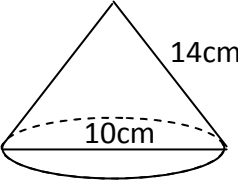
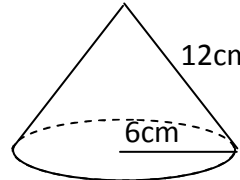
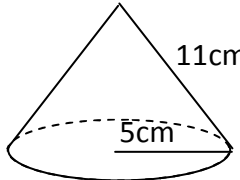
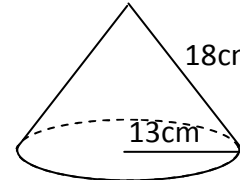
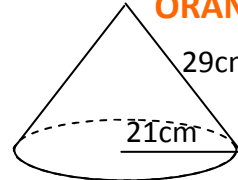
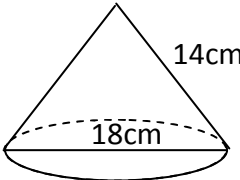
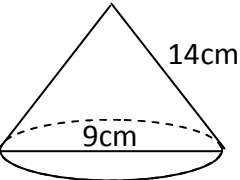
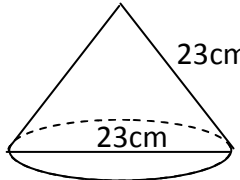
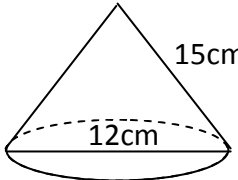


Surface Area Of Cones

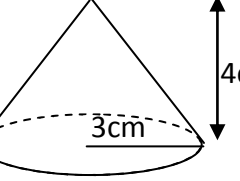
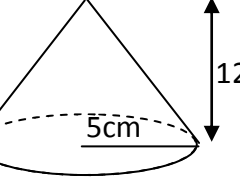
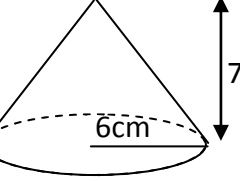
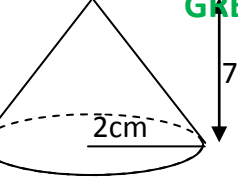
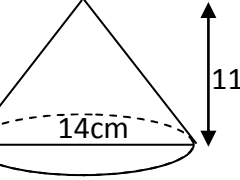
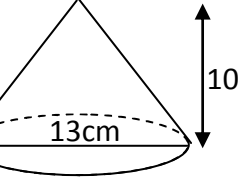
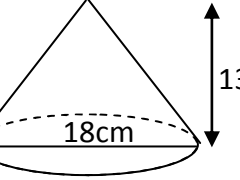
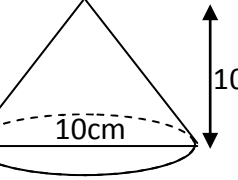
RED

1) 	2) 	3) 	4) 
5) 	6) 	7) 	8) 

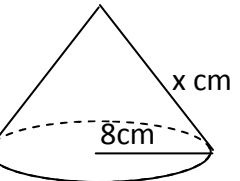
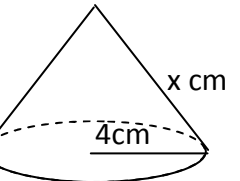
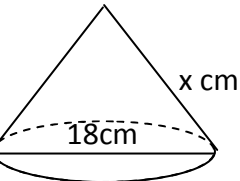
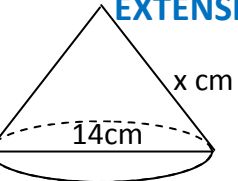
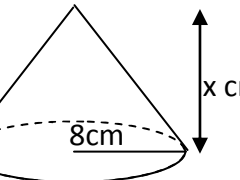
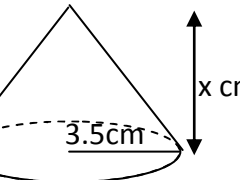
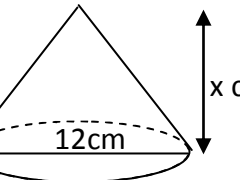
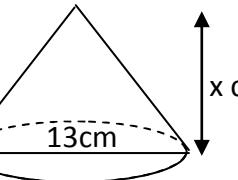
ORANGE

1) 	2) 	3) 	4) 
5) 	6) 	7) 	8) 

GREEN

1) 	2) 	3) 	4) 
5) 	6) 	7) 	8) 

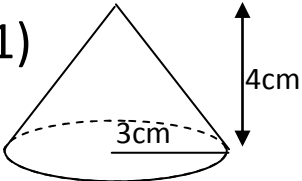
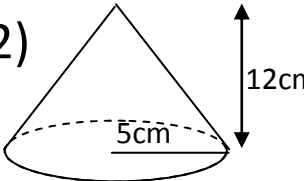
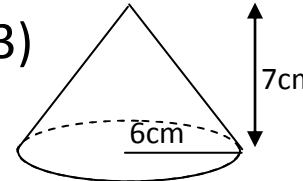
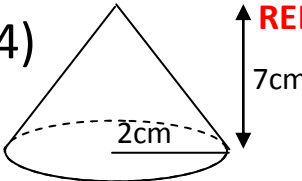
EXTENSION

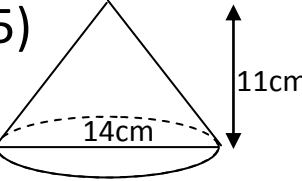
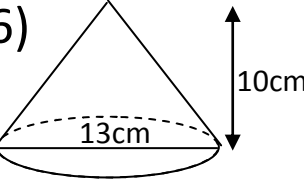
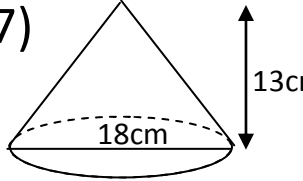
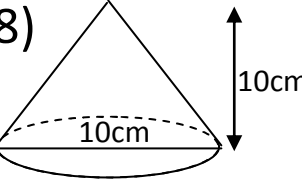
1) 	2) 	3) 	4) 
5) 	6) 	7) 	8) 

Score:	Comment:
--------	----------

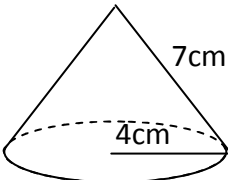
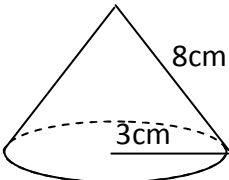
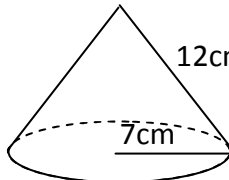
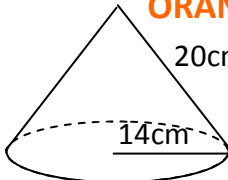
Volume Of Cones

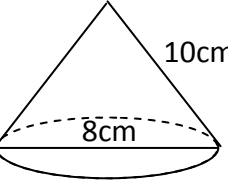
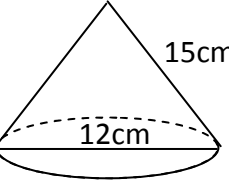
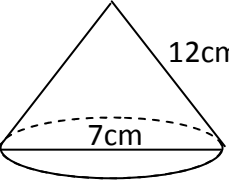
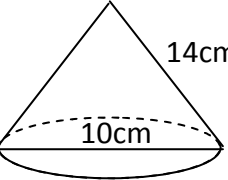
RED

1)  2)  3)  4) 

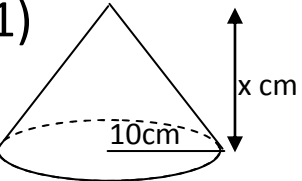
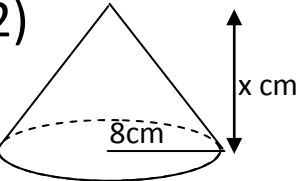
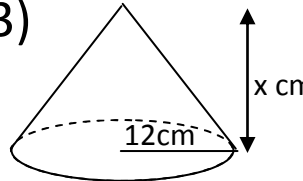
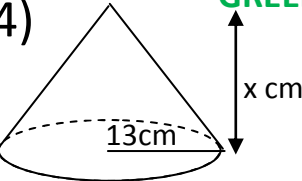
5)  6)  7)  8) 

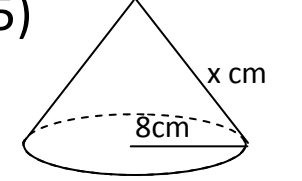
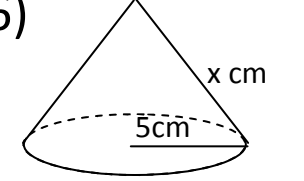
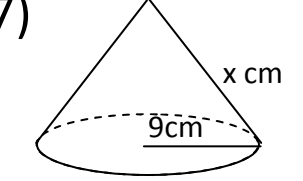
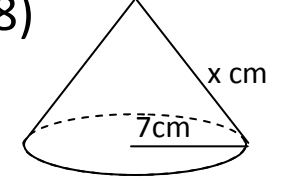
ORANGE

1)  2)  3)  4) 

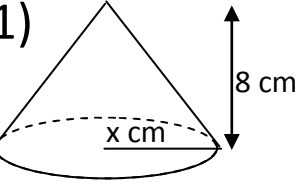
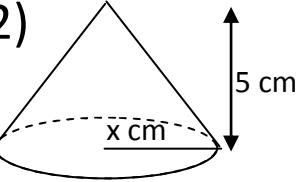
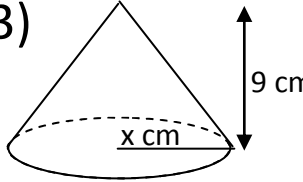
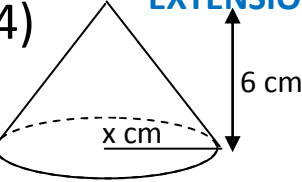
5)  6)  7)  8) 

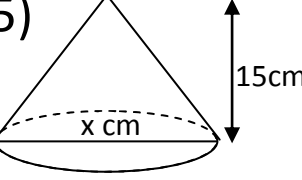
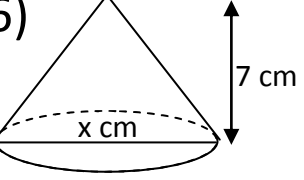
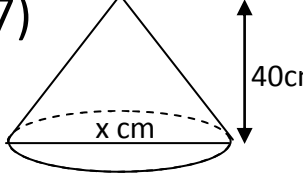
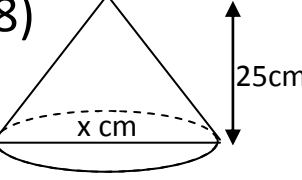
GREEN

1)  2)  3)  4) 

5)  6)  7)  8) 

EXTENSION

1)  2)  3)  4) 

5)  6)  7)  8) 

Score:	Comment:
--------	----------