


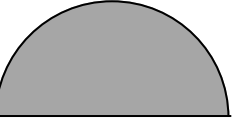
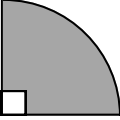
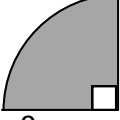
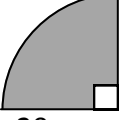
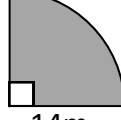
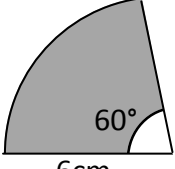
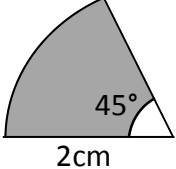
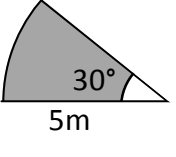
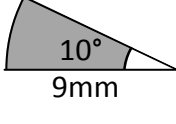
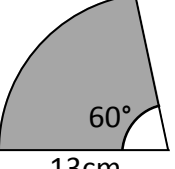
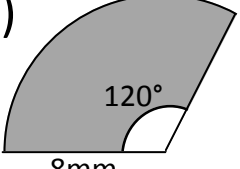
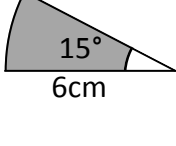
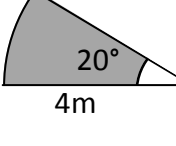


Arc Lengths & Areas Of Sectors

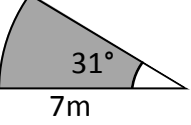
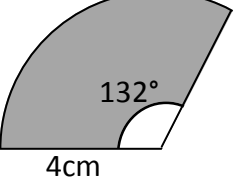
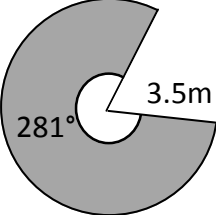
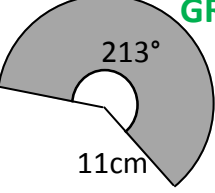
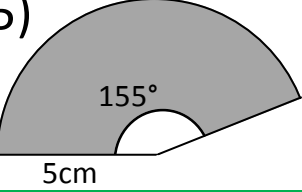
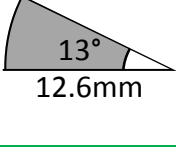
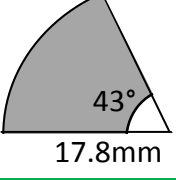
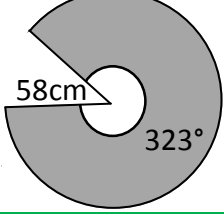
RED

1)  4cm	2)  6m	3)  14mm	4)  25cm
5)  3m	6)  9cm	7)  20mm	8)  14m

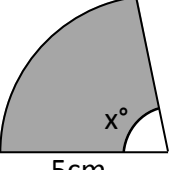
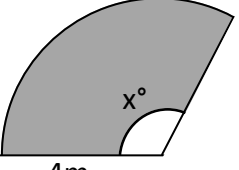
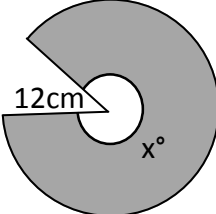
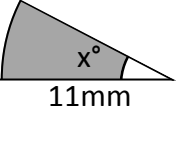
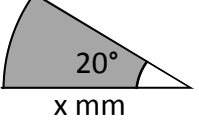
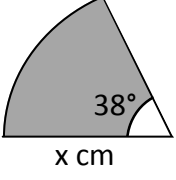
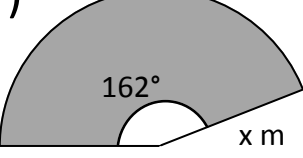
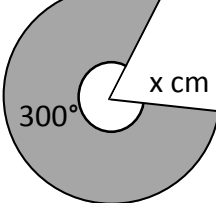
ORANGE

1)  6cm	2)  2cm	3)  5m	4)  9mm
5)  13cm	6)  8mm	7)  6cm	8)  4m

GREEN

1)  7m	2)  4cm	3)  3.5m	4)  11cm
5)  5cm	6)  12.6mm	7)  17.8mm	8)  58cm

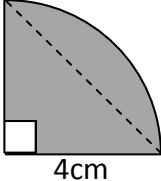
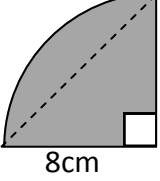
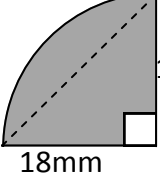
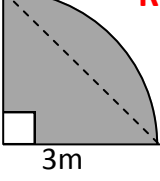
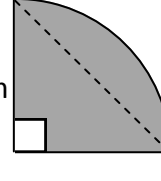
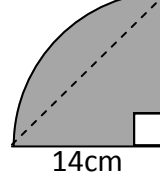
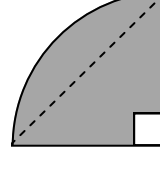
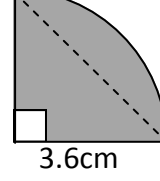
EXTENSION

1)  5cm	2)  4m	3)  12cm	4)  11mm
5)  x mm	6)  x cm	7)  x m	8)  x cm

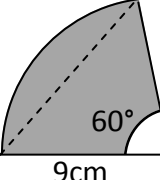
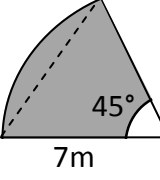
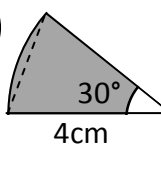
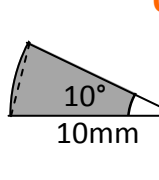
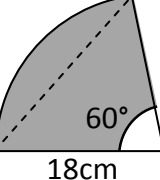
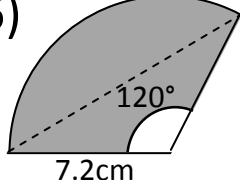
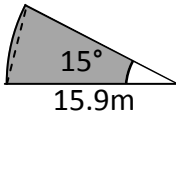
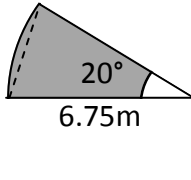
Score:	Comment:
--------	----------

Areas Of Segments

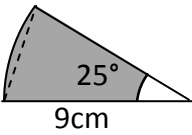
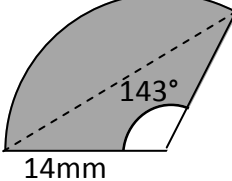
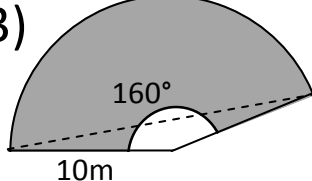
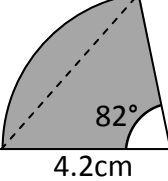
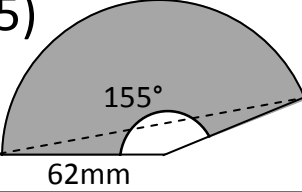
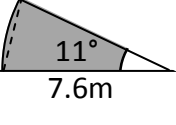
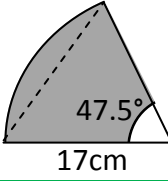
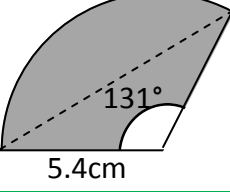
RED

1) 	2) 	3) 	4) 
5) 	6) 	7) 	8) 

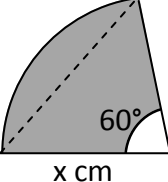
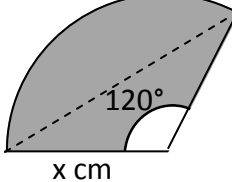
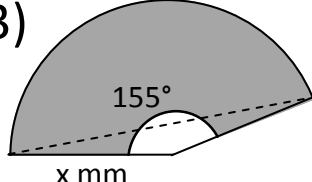
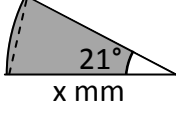
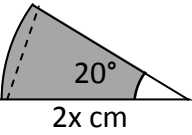
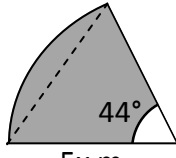
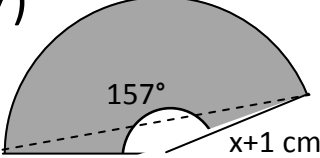
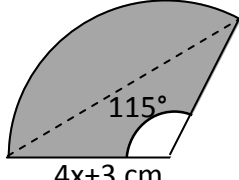
ORANGE

1) 	2) 	3) 	4) 
5) 	6) 	7) 	8) 

GREEN

1) 	2) 	3) 	4) 
5) 	6) 	7) 	8) 

EXTENSION

1) 	2) 	3) 	4) 
5) 	6) 	7) 	8) 

Score:	Comment:
--------	----------