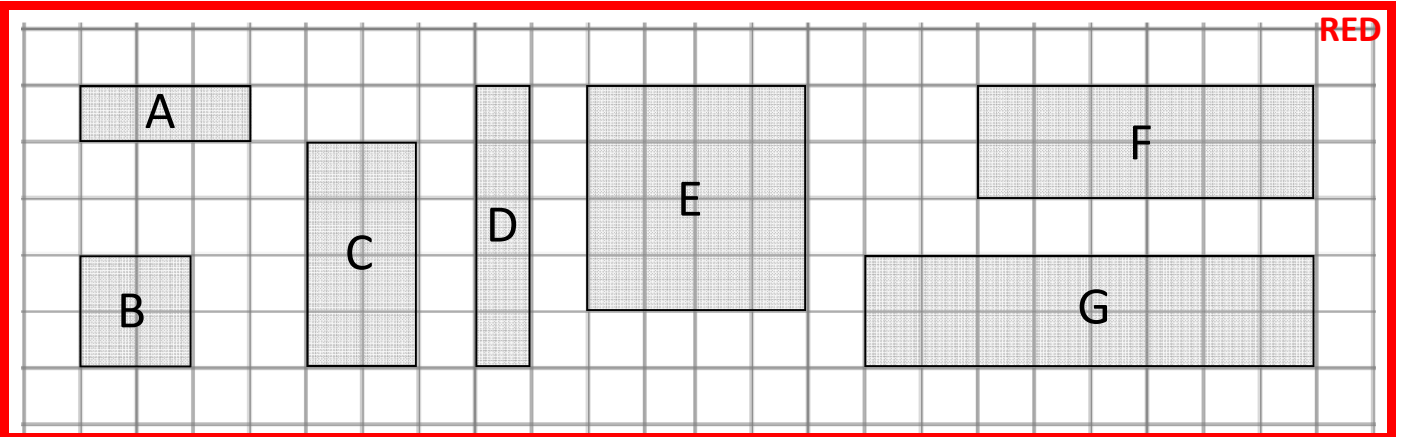
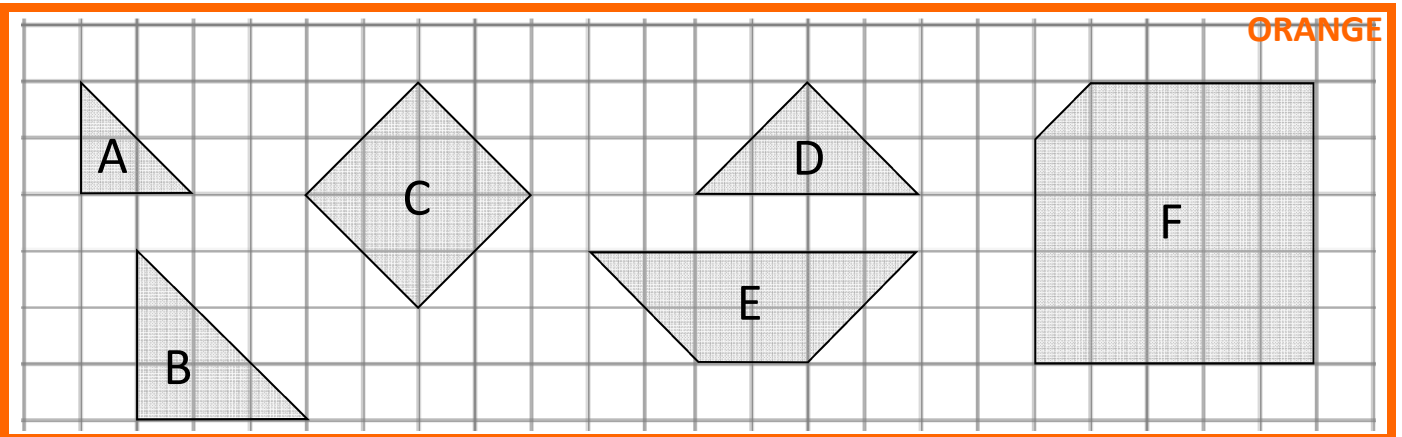


# Area By Counting

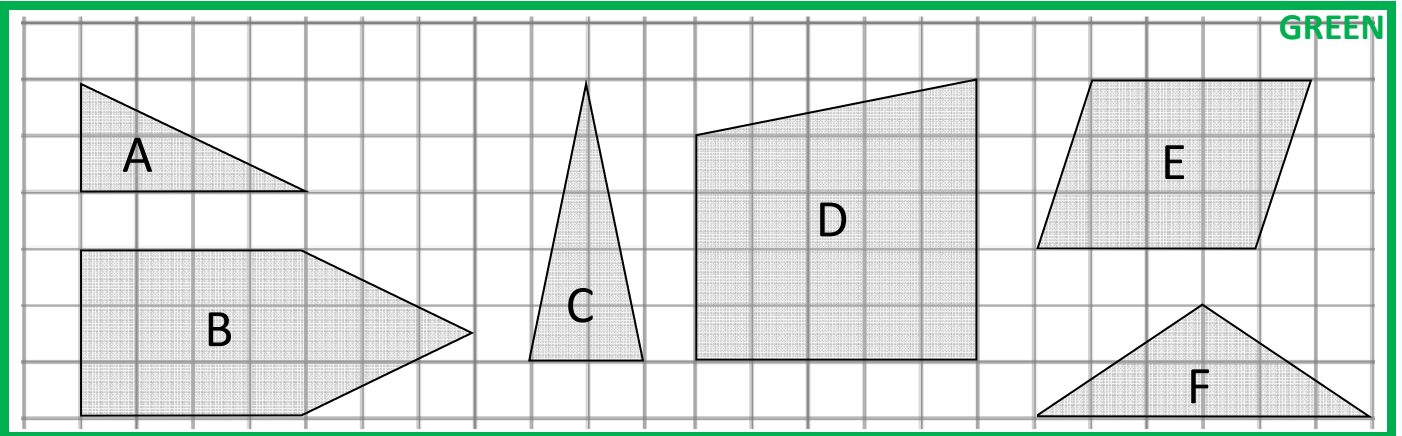
RED



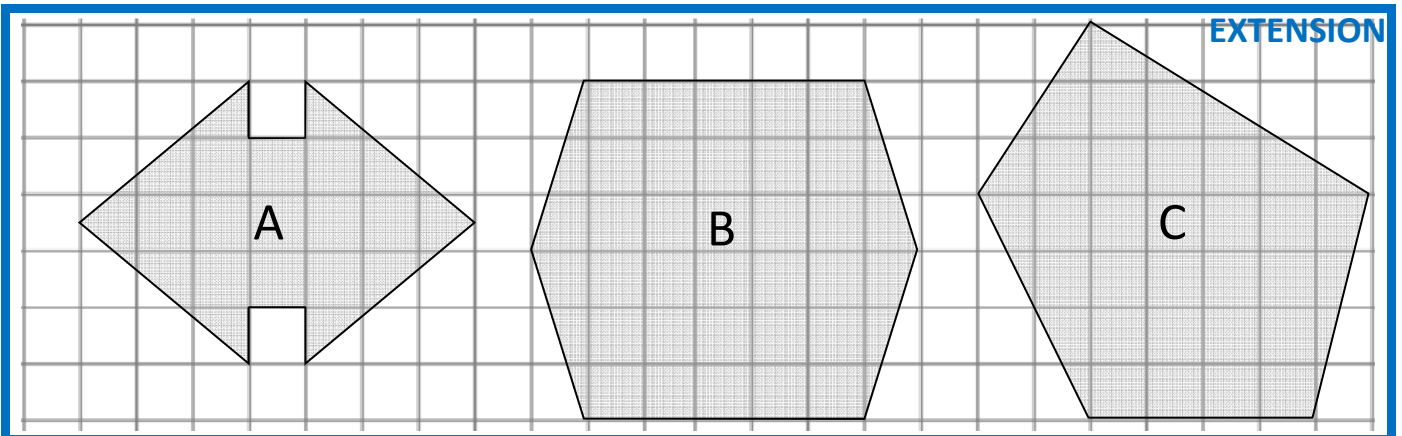
ORANGE



GREEN



EXTENSION



Score:

Comment:

# Area Of Compound Shapes

RED

1)

2)

3)

4)

ORANGE

1)

2)

3)

4)

GREEN

1)

2)

3)

4)

EXTENSION

1)


2)

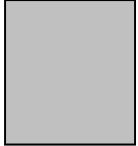
3)


|        |          |
|--------|----------|
| Score: | Comment: |
|--------|----------|


# Area Of Rectangles


**RED**


1)  3cm 4cm


2)  5cm 6cm

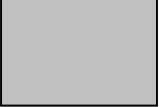
3)  5cm 5cm

4)  8cm 4cm


5)  7cm 4cm


6)  3cm 3cm


7)  9cm 3cm

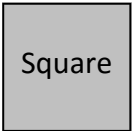
8)  11cm 6cm


**ORANGE**

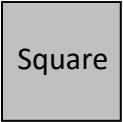
1)  10cm 6cm 6cm


2)  9m 4m 9m


3)  11cm 7cm 7cm

4)  Square 9mm

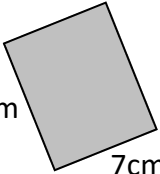
5)  12cm 5cm 5cm

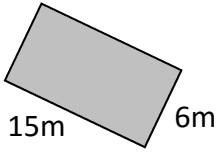
6)  Square 11cm

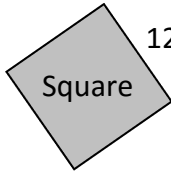
7)  13m 3m 3m

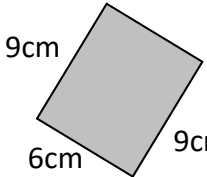
8)  9cm 8cm 8cm

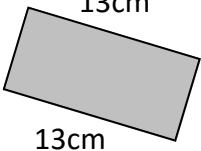
**GREEN**

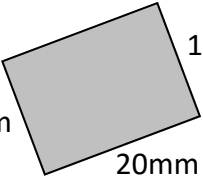
1)  12cm 7cm

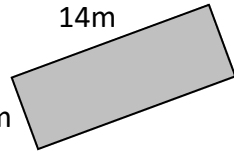
2)  15m 6m

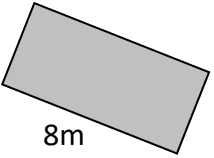
3)  Square 12mm

4)  9cm 6cm 9cm


5)  13cm 7cm 13cm

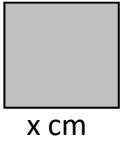
6)  12mm 20mm 12mm


7)  14m 4m


8)  1.5m 8m


**EXTENSION**

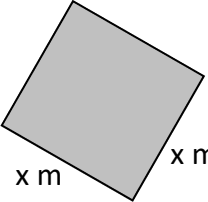
1)  x cm 8cm

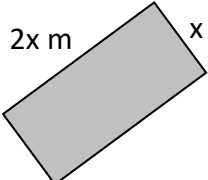
2)  x cm 12cm

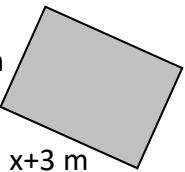
3)  8mm x mm

4)  0.5cm x cm

5)  1.5cm x cm

6)  x m x m

7)  2x m x m

8)  x m x+3 m

|        |          |
|--------|----------|
| Score: | Comment: |
|--------|----------|