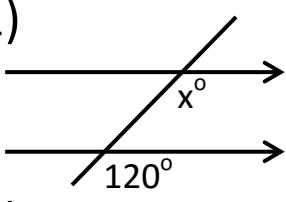
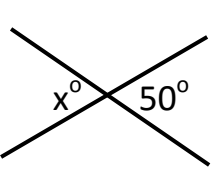
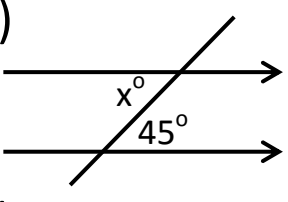
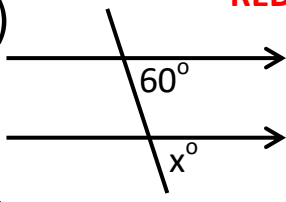
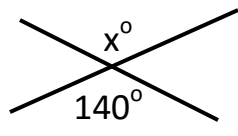
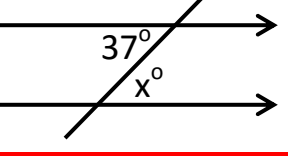
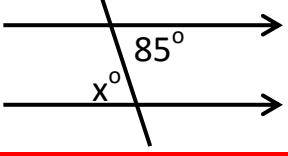
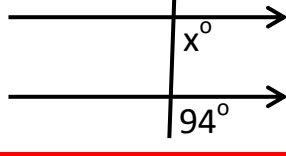
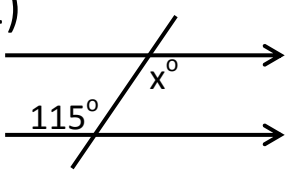
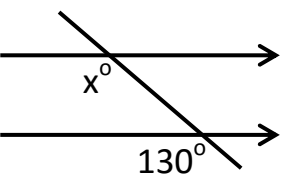
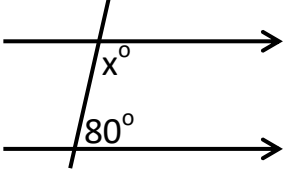
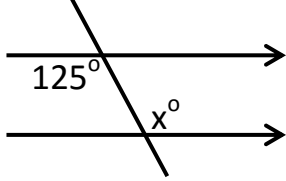
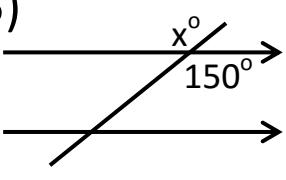
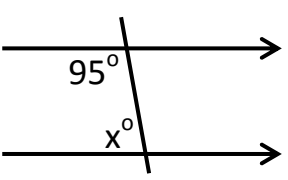
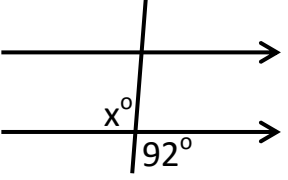
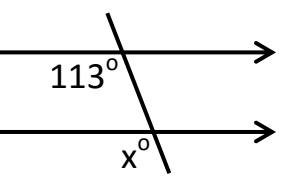


Angles On Parallel Lines

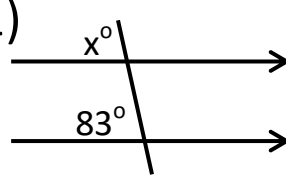
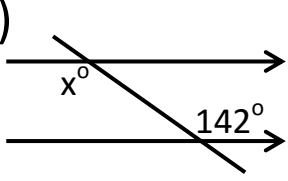
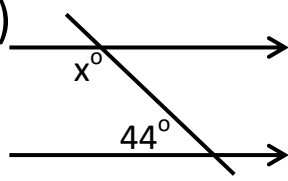
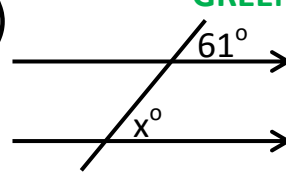
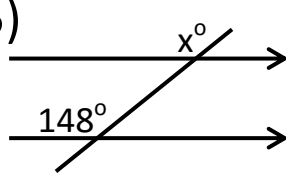
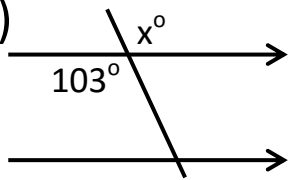
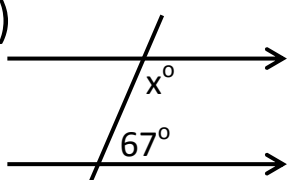
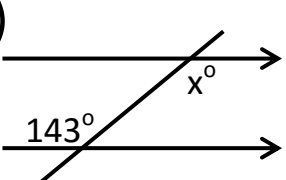
RED

1) 	2) 	3) 	4) 
5) 	6) 	7) 	8) 

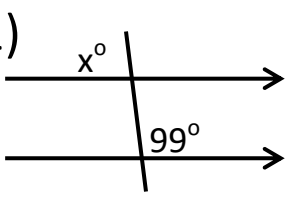
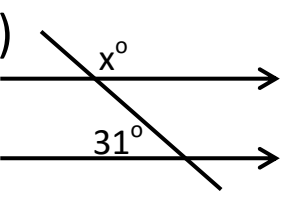
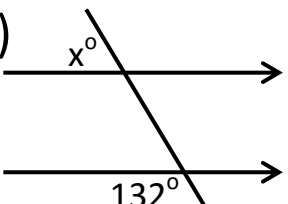
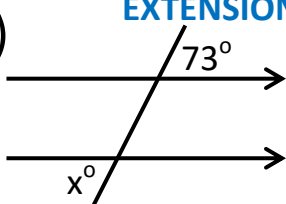
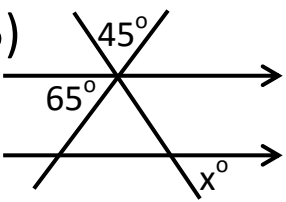
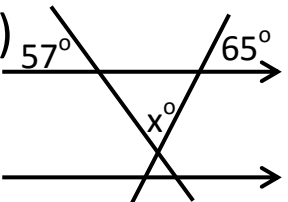
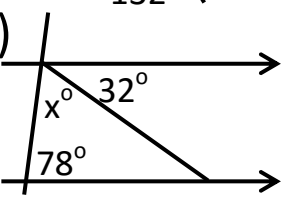
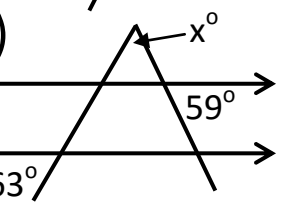
ORANGE

1) 	2) 	3) 	4) 
5) 	6) 	7) 	8) 

GREEN

1) 	2) 	3) 	4) 
5) 	6) 	7) 	8) 

EXTENSION

1) 	2) 	3) 	4) 
5) 	6) 	7) 	8) 

Score:	Comment:
--------	----------